

Figure 1 | Abb. 1 | rys. 1 | obr. 1

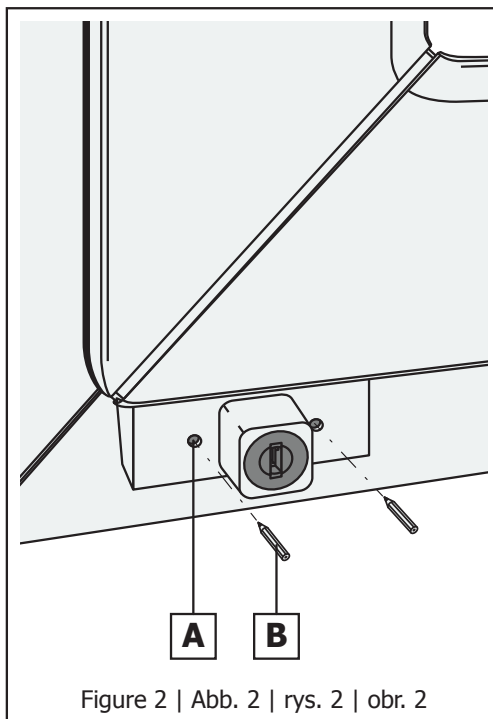


Figure 2 | Abb. 2 | rys. 2 | obr. 2

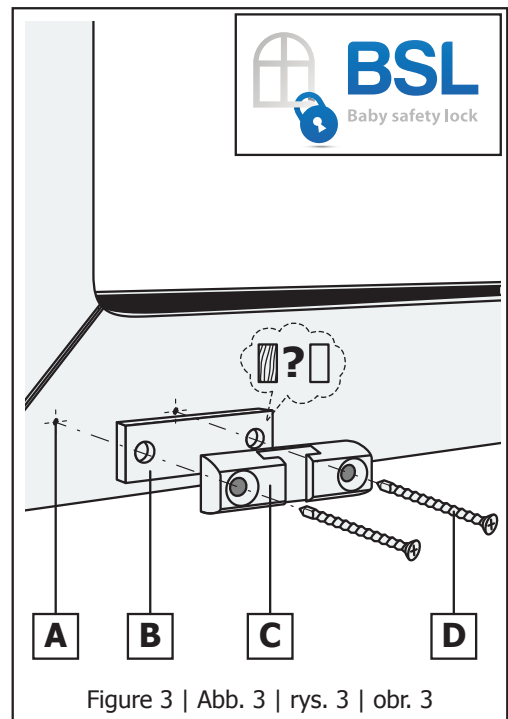


Figure 3 | Abb. 3 | rys. 3 | obr. 3

EN Baby Safety Lock installation instruction:

Baby Safety Lock is a simple mechanism consisting of three parts:

- 1 – the lock's cylindrical body and a key (Figure 1-A);
- 2 – striker plate (locking part) (Figure 3-C);
- 3 – shim, to be inserted under the striker plate (can be used depending on the window profile) (Figure 3-B).

The set also includes: 2 branded keys, 4 selfdrilling screws 3.9*45 mm and a carbon pencil marker.

Baby Safety Lock installation:

- First, the lock's body (1) is installed in the lower part of a window sash (the one which opens) on the side opposite to the hinges (Figure 1-B). With the window open, the lock's body is screwed into place by using two selfdrilling screws 3.9*45 mm (Figure 1-C) inserted into dedicated holes in the lock's body (see the scheme in Figure 1). Please note that the lock's body should be installed with the holes directed down;
- After installing the lock's body, close the window and using the provided carbon pencil marker (Figure 2-B) mark two spots on the sash through the horizontal holes of the lock (Figure 2-A). The spots will show where the striker plate should be installed on the sash (see the scheme in Figure 2);
- Then open the window sash and screw the striker plate (Figure 3-C) using two selfdrilling screws 3.9*45 mm (Figure 3-D) into place marked beforehand (Figure 3-A) on the window sash (see the scheme in Figure 3). The striker plate has a symmetrical form, thus its positioning is not critical;
- Depending on your window profile system (reinforced plastic or wooden), insert the provided shim between the sash and the striker plate (Figure 3-B).

After carrying out the above-mentioned instructions the lock can be used: shut the window sash (the one which opens), two parts of the lock will interlock and by turning the key you lock the window. As a result it cannot be opened in the horizontal plane, however the window can still be set in the ventilation position.

DE Die Montageanweisung zur BSL Drehsperre (Fenster Kindersicherung)

Die Drehsperre (Fenster Kindersicherung) stellt einen einfachen Mechanismus dar, der aus drei Teilen besteht:

- 1 – Grundkörper des Schlosses mit dem zylindrischen Teil und Schlüssel (Abb. 1-A);
- 2 – Gegenstück (Schließteil) des Schlosses (Abb. 3-C);
- 3 – Unterlage für das Gegenstück des Schlosses (Abb. 3-B).

Auch sind zwei Firmenschlüssel; vier Schnellbauschrauben 3.9*45 mm; eine Bleistiftmine mitgeliefert.

Montage des BSL Kindersicherungsschlosses:

- An erster Stelle wird der Grundkörper des Schlosses (1) auf das Unterteil des Fensterflügels (des öffnungsfähigen Teils des Fensters) auf die Fensterangeln gegenüberliegenden Seite installiert (Abb. 1-B). Also, schraubt man den Grundkörper mit zwei Universalschnellbauschrauben 3.9*45 m (Abb. 1-C) durch speziell im Schloss gefräste Bohrungen (das Schema auf der Abb. 1 ist zu beachten) fest. Es lohnt sich zu bemerken, dass dieses Teil des Schlosses mit der versteckten Bohrung für den Schnellbauschraube nach unten montiert werden soll;
- Nachdem der Grundkörper auf dem Fensterflügel montiert ist, schließt man den öffnungsfähigen Teil (Fensterflügel) in die Schließstellung zu und durch die Schlosslängsbohrungen (Abb. 2-A) markiert man auf dem Fensterrahmen mit der Bleistiftmine (Abb. 2-B) eine Befestigungsstelle für das Gegenstück des Schlosses an.
- Danach öffnet man den Fensterflügel und schraubt man das Gegenstück (Abb. 3-C) mit zwei Universalschnellbauschrauben 3.9*45 (Abb. 3-D) in den voraus angemarkten Befestigungsstellen (Abb. 3-A) direkt auf den Rahmen des Fensterstückes an (das Schema auf der Abb. 3 ist zu beachten). Das Gegenstück hat eine symmetrische Form, deshalb ist seine Anordnung nicht prinzipiell;
- Bezogen auf das Fensterprofilsystem (Kunststoff- oder Holzfenster) legt man die Unterlage des Gegenstückes zwischen dem Rahmen und dem Gegenstück selbst ein (Abb. 3-B).

Nach der Ausführung der vorstehenden Anweisungen, ist das Schloss gebrauchsfertig: man schließt den Fensterflügel (den öffnungsfähigen Teil des Fensters) zu, wodurch zwei Bestandteile des Schlosses in Eingriff kommen und blockiert man mit einer Schlüsseldrehung die Öffnung des Schlosses. Auf solche Weise kann man das Fenster horizontal nicht aufmachen, was aber dem Fensteröffnen im Lüftungsverhalten nicht verhindert.

CZ Návod na instalaci (montáž) blokovacího zámku:

Blokovací zámek je jednoduchý mechanismus, který se skládá ze tří částí:

- 1 – základní část zámku s cylindrickou vložkou a klíčem (obr. 1-A);
- 2 – protikus zámku (obr. 3-C);
- 3 – podložka protikusu (instaluje se v závislosti na profilu okna) (obr. 3-B).

Dále sada zahrnuje: 2 speciální klíče; 4 samořezné šrouby 3.9*45 mm, 1 tužka na označení.

Instalace blokovacího zámku BSL:

● Nejdřív se instaluje základní část zámku (1) do spodní části okenního křídla (otevratelné části okna) na opačné straně, než jsou panty (obr.1-B). Připevní se při otevřeném okně pomocí dvou univerzálních šroubů 3.9*45mm (obr.1-C) skrze speciálně vyfrézované otvory v základní části zámku (viz. schéma na obr. 1). Je třeba dát pozor na to, aby se základní část zámku instalovala tak, že zapuštěný otvor pro šroub bude směřován dolů;

● Po připevnění základní části zámku k okennímu křídlu okno uzavřeme a skrze podélné otvory v základní části zámku (obr.2-A) označíme tužkou (obr.2-B) na rám body pro upevnění protikusu zámku, (viz. schéma na obr.2);

● Pak otevřeme okno a připevníme protikus (obr.3-C) pomocí dvou univerzálních šroubů 3.9*45 (obr.3-D) na předznačená místa (obr.3-A) přímo na rám okna (viz. schéma na obr.3). Protikus zámku má symetrický tvar, takže nezáleží na jeho natočení;

● V závislosti na profilu okna (plastové nebo dřevěné) umístíme podložku mezi rám a vlastní protikus zámku (obr.3-B).

Po vykonání výše uvedených pokynů je zámek je připraven k použití. Po uzavření okna přitlačení křídla k rámu k sobě obě části zámku zaskočí a po otočení klíče dojde k uzamčení. Takto okno nejde otevřít v horizontálním směru a přitom to nebrání jeho otevření v režimu větrání.

PL Instrukcja mocowania (montażu) blokady rozwarcia z kluczem:

Blokada rozwarcia z kluczem to prosty mechanizm, składający się z trzech elementów:

- 1 - główny element zamka z cylindryczną częścią i kluczem (rys. 1-A);
- 2 - odpowiadający (zamykający) element zamka (rys. 3-C);
- 3 - podkładka pod zamykający element zamka (montuje się w zależności od profilu okiennego)(rys. 3-B).

W komplecie również znajdują się: 2 klucze firmowe; 4 wkręty samowiertne 3,9*45 mm; 1 pręcik grafitowy do oznakowania.

Montaż blokady rozwarcia z kluczem BSL:

● W pierwszej kolejności należy zamontować główny element zamka (1) w dolnej części skrzydła (otwierająca się część okna) po przeciwległej stronie od pętli (rys.1-B). Otóż Główny element należy przykręcać przy otwartej pozycji okna, za pomocą wkrętów samowiertnych 3,9*45mm (rys.1-C), umieszczając je w specjalnie wywierconych otworach zamka (patrz schemat na rys. 1). Podczas montażu tej części należy zwrócić uwagę na jej ustawienie – ukryty otwór dla wkrętu powinien być skierowany do dołu;

● Po zamontowaniu na skrzydle głównego elementu, przymykamy otwierającą się część okna (skrzydło) do położenia zamkniętego i przez podłużne otwory w zamku (rys.2-A), zaznaczamy grafitowym pręcikiem (rys.2-B) miejsca mocowania na ramie odpowiadającego elementu zamka (patrz schemat na rys.2);

● Następnie otwieramy skrzydło i za pomocą dwóch wkrętów samowiertnych 3,9*45 (rys.3-D), przykręcamy odpowiadający element (rys.3-C) do wyznaczonego wcześniej miejsca mocowania (rys.3-A) bezpośrednio na ramie okna (patrz schemat na rys.3). Odpowiadający element jest symetryczny, w związku z czym jego usytuowanie nie ma zasadniczego znaczenia;

● W zależności od profilowego systemu okna (z PCV czy drewniane), umieszczamy podkładkę pod zamykający element zamka, pomiędzy ramą, a odpowiadającym elementem (rys.3-B).

Po wykonaniu w/w wskazówek zamek jest gotowy do użycia. Zamykamy skrzydło (otwierającą się część okna), dzięki czemu obie części składowe zamka zązębą się, natomiast obrotem klucza blokujemy możliwość otwierania się zamka. W ten sposób dochodzi do uniemożliwienia otwarcia okna w pozycji poziomej, zaś nie przeszkadza to w otwarciu okna w pozycji uchylonej.

FR Notice d'installation (de fixation) du verrou de sécurité pour enfants:

Le verrou de sécurité pour enfants est un dispositif assez simple il se compose de trois pièces:

- 1 – corps de verrou avec un élément cylindrique et une clé (fig. 1-A);
- 2 – gâche (fig. 3-C);
- 3 – joint sous la gâche (s'installe en fonction du profile de la fenêtre) (fig.3-B).

De plus, l'emballage comporte : 2 clés spéciales, 4 vis autoperceuses 3.9*45 mm, 1 crayon d'ardoise pour le marquage.

Installation du verrou de sécurité pour enfants BSL:

● Tout d'abord on installe le corps de verrou (1) sur la partie inférieure de l'ouvrant, du côté opposé aux paumelles (fig. 1-B). La pièce principale est vissée à la fenêtre ouverte avec deux vis autoperceuses universelles 3.9*45 mm (fig. 1-C), passant par deux trous spécialement percés dans le corps de verrou (voir le schéma sur la fig. 1). Il faut se rappeler que cette partie de la serrure doit être installée de façon que les trous chanfreinés pour les vis autoperceuses soient en bas;

● Après avoir fixé la pièce principale a l'ouvrant il faut fermer le battant et marquer avec le crayon d'ardoise (fig. 2-B), par les trous longitudinaux dans le corps de verrou (fig. 2-A), la place pour la fixation de la gâche au dormant (voir le schéma sur la fig.2);

● Ensuite il faut ouvrir le battant et visser la gâche (fig. 3-C) avec deux vis autoperceuses universelles 3.9*45 (fig. 3-D) à l'endroit de fixation précédemment marqué (fig. 3-A), directement au cadre de la fenêtre (voir le schéma sur la fig. 3). La gâche a une forme symétrique, donc son orientation n'a pas d'importance principale;

● En fonction du système du profile de la fenêtre (fenêtre PVC ou en bois) il faut installer le joint entre cadre de la fenêtre et la gâche (fig. 3-B)

Après l'installation le verrou est prêt à l'utilisation : vous fermez le battant, grâce à quoi les deux éléments du verrou entrent en contact, et en tournant la clé vous bloquez la fonction de l'ouverture pivotant. Ainsi, il est impossible d'ouvrir la fenêtre en position pivotante, l'ouverture oscillante reste toujours possible.