

# Instrucciones para la instalación (montaje) del dispositivo de seguridad con llave para ventanas.



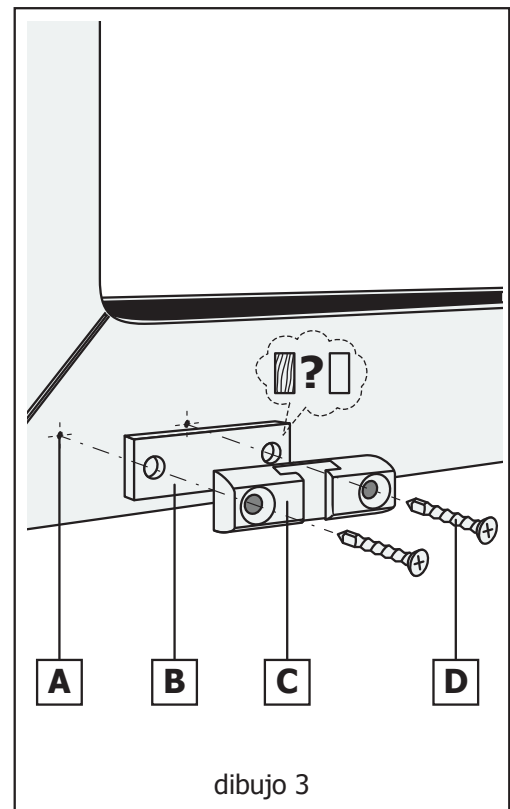
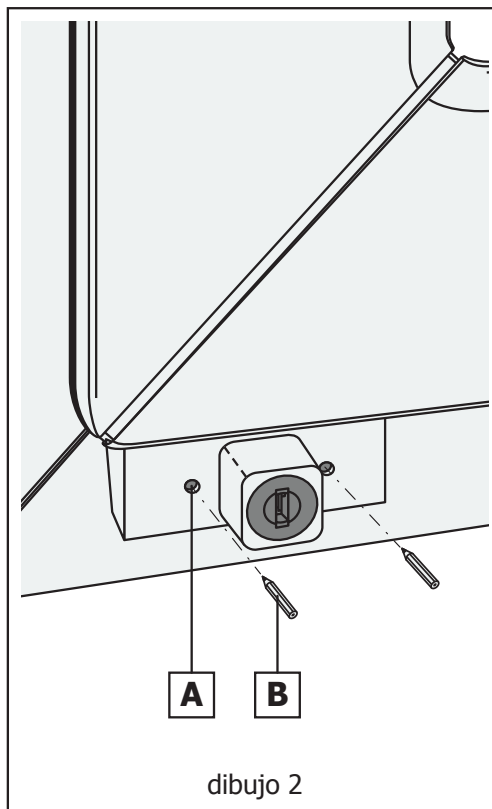
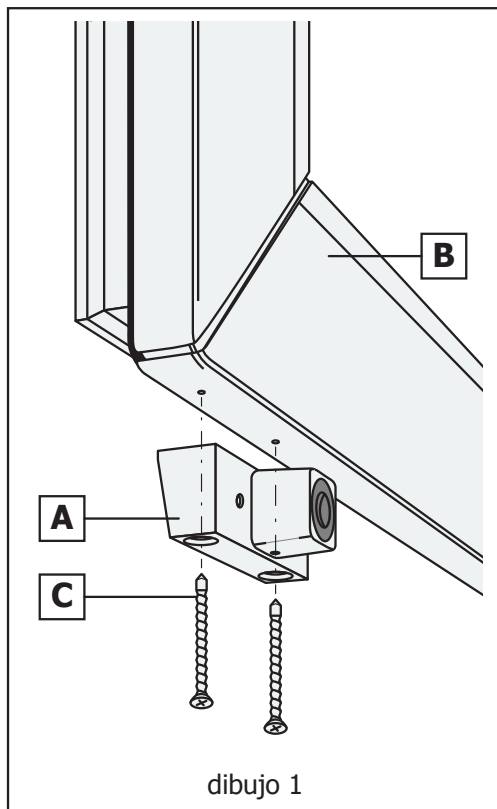
Dispositivo de seguridad es un mecanismo sencillo que se compone de 3 partes:

- 1 - la parte principal del dispositivo de seguridad con una parte cilíndrica y llave (dibujo 1-A)
- 2 - cerradero del dispositivo de seguridad (dibujo 3-C)
- 3 - el forro para el cerradero (ajusta dependiendo del perfil de ventana) (dibujo 3- B)

Asimismo, el completo se compone de 2 llaves, 4 tornillos de 45 mm, 1 lápiz para dibujar marcas.

## Instalación del dispositivo de seguridad BSL:

- En primer lugar se instala la parte principal del dispositivo de seguridad (dibujo.1) en la parte inferior de la hoja de ventana (la parte que se abre) en el lado opuesto de las bisagras. La parte principal se atornilla con la ventana abierta con dos tornillos especiales de 45 mm (dibujo 1-C). A través de dos agujeros (dibujo. 1). Debe tenerse en cuenta, que esa parte del dispositivo de seguridad debe colocarse con agujeros boca abajo al mismo nivel con la hoja. (dibujo. 1)
- Una vez establecida la parte principal en la hoja cerramos la hoja y a través del orificio longitudinal en la parte principal (dibujo 2-A) hacemos marcas del lápiz (dibujo 2-B) para fijar el cerradero en el marco. (Dibujo 2-B);
- A continuación, abrimos la hoja de la ventana y sujetamos el cerradero (Dibujo 3-C) con dos tornillos especiales de 45mm (dibujo 3-D) en el lugar programado del montaje dibujo 3-A) directamente sobre el marco de la ventana (dibujo 3) Cerradero tiene una forma simétrica por eso su colocación no tiene mucha importancia.
- Dependiendo del perfil de la ventana (PVC o madera) usamos o no el forro (dibujo 3-B)



Después de la ejecución las instrucciones de arriba, el dispositivo de seguridad está preparado para su utilización: cerramos la hoja (una parte de ventana que se abre) debido a esto dos partes de dispositivo de seguridad enganchan, y girando la llave se bloquea dicho dispositivo. Por lo tanto, la ventana no se puede abrir en una posición horizontal, pero sí que puede en posición para ventilar.